

# Beispielabbildungen

## Patentsammlung

### US-Sturmfeuerzeuge

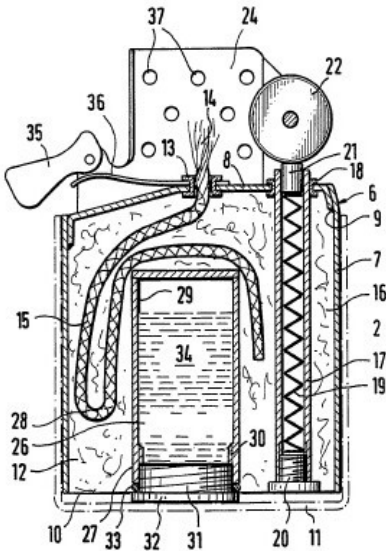


FIG. 2

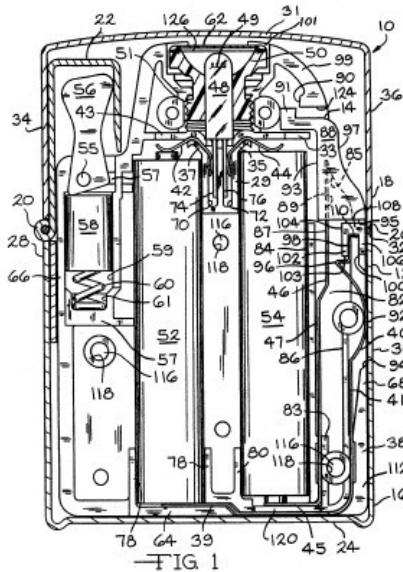


FIG. 1

